

KFV フィッティングバルブシリーズ

◀ 特 長 ▶

各種2ポートバルブを継手に組み込みました。接続部はJIS B8363 管用ゴムホース継手,あるいはJIS B2351 Oリング方式により簡単にインライン接続できます。

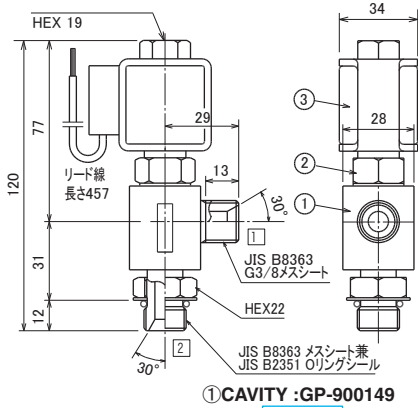


図 1

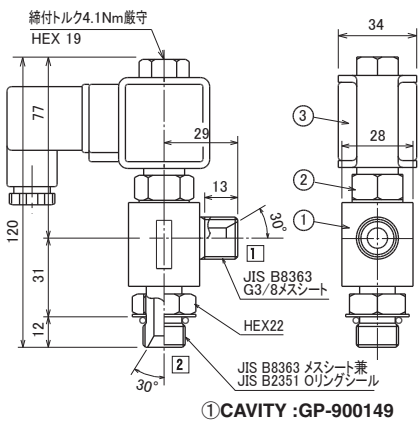


図 2

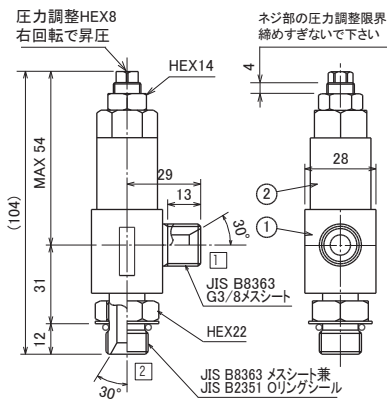


図 3

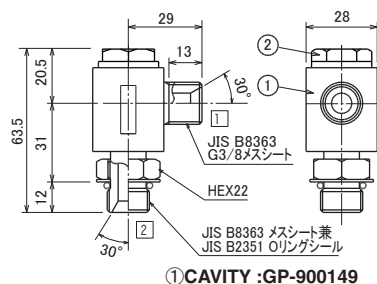


図 4

フィッティングソレノイドポペットバルブ 最大流量 38 L/min

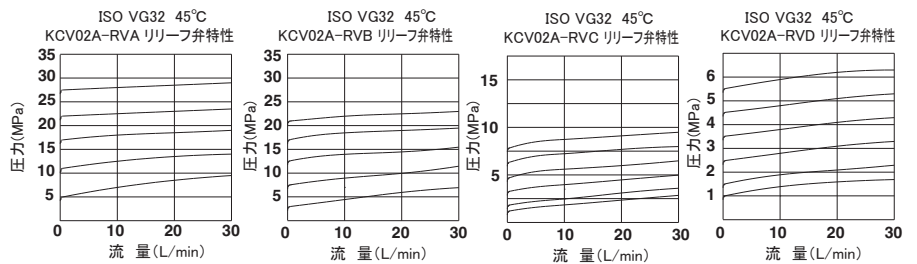
組立品番	組立形式	寸法図	回路記号	②バルブ形式	③コイル形式	最高使用圧力(MPa)	電源・消費電力・保持電流
CV-92931-40-00	KFV03-UCD012L-LS	図4		GS02-0600N	CCP012L	21	DC12V 19W 1.58A
CV-92931-41-00	KFV03-UCD024L-LS				CCP024L	21	DC24V 19W 0.79A
CV-92931-44-00	KFV03-UCD012L-LH			GS02-0800N	CCP012L	35	DC12V 19W 1.58A
CV-92931-45-00	KFV03-UCD024L-LH				CCP024L	35	DC24V 19W 0.79A
CV-92931-50-00	KFV03-UOD012L-LS	図4		GS02-1600N	CCP012L	21	DC12V 19W 1.58A
CV-92931-51-00	KFV03-UOD024L-LS				CCP024L	21	DC24V 19W 0.79A
CV-92931-54-00	KFV03-UOD012L-LH			GS02-1800N	CCP012L	35	DC12V 19W 1.58A
CV-92931-55-00	KFV03-UOD024L-LH				CCP024L	35	DC24V 19W 0.79A

フィッティングソレノイドポペットバルブ 最大流量 38 L/min

組立品番	組立形式	寸法図	回路記号	②バルブ形式	③コイル形式	最高使用圧力(MPa)	電源・消費電力・保持電流
CV-92933-40-00	KFV03-UCD012D-LS	図5		GS02-0600N	CCP012D	21	DC12V 19W 1.58A
CV-92933-41-00	KFV03-UCD024D-LS				CCP024D	21	DC24V 19W 0.79A
CV-92933-42-00	KFV03-UCA115D-LS			GS02-0800N	CCP115D	21	AC115V 19W 0.2A
CV-92933-43-00	KFV03-UCA230D-LS				CCP230D	21	AC230V 22W 0.12A
CV-92933-44-00	KFV03-UCD012D-LH	図5		GS02-0800N	CCP012D	35	DC12V 19W 1.58A
CV-92933-45-00	KFV03-UCD024D-LH				CCP024D	35	DC24V 19W 0.79A
CV-92933-46-00	KFV03-UCA115D-LH			GS02-1600N	CCP115D	35	AC115V 19W 0.2A
CV-92933-47-00	KFV03-UCA230D-LH				CCP230D	35	AC230V 22W 0.12A
CV-92933-50-00	KFV03-UOD012D-LS	図5		GS02-1600N	CCP012D	21	DC12V 19W 1.58A
CV-92933-51-00	KFV03-UOD024D-LS				CCP024D	21	DC24V 19W 0.79A
CV-92933-52-00	KFV03-UOA115D-LS			GS02-1800N	CCP115D	21	AC115V 19W 0.2A
CV-92933-53-00	KFV03-UOA230D-LS				CCP230D	21	AC230V 22W 0.12A
CV-92933-54-00	KFV03-UOD012D-LH	図5		GS02-1800N	CCP012D	35	DC12V 19W 1.58A
CV-92933-55-00	KFV03-UOD024D-LH				CCP024D	35	DC24V 19W 0.79A
CV-92933-56-00	KFV03-UOA115D-LH			GS02-1800N	CCP115D	35	AC115V 19W 0.2A
CV-92933-57-00	KFV03-UOA230D-LH				CCP230D	35	AC230V 22W 0.12A

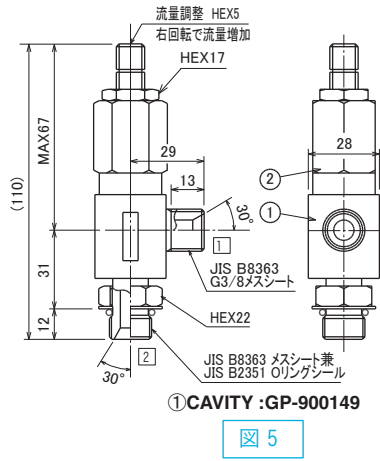
フィッティングリリーフバルブ 最大流量 30 L/min 注:斜体文字形式は受注生産品です

組立品番	組立形式	寸法図	回路記号	②バルブ形式	圧力調整範囲(MPa) 流量0.2L/min時 流量30L/min時	許容背圧(MPa)
CV-93031-30-00	KFV03-RVA-L2	図2		KCV02-RVA	5.0~25.0 10.0~29.0	21.0
CV-93031-31-00	KFV03-RVB-L2			KCV02-RVB	5.0~22.0 10.0~23.0	21.0
CV-93031-32-00	KFV03-RVC-L2			KCV02-RVC	1.5~7.0 3.5~8.0	21.0
CV-93031-33-00	KFV03-RVD-L2			KCV02-RVD	1.5~5.0 3.0~7.0	21.0
CV-93031-34-00	KFV03-RVE-L2			KCV02-RVE	0.5~1.0 1.2~2.0	21.0



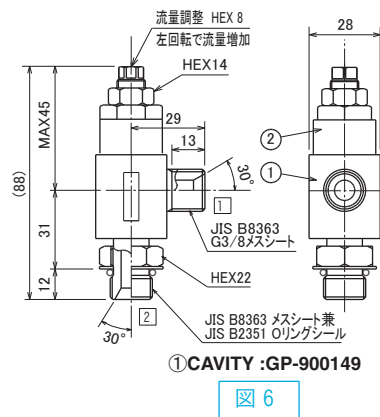
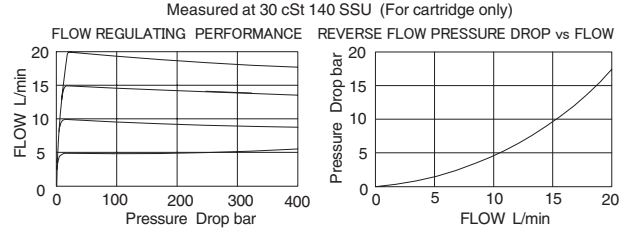
フィッティングチェックバルブ 最大流量 30 L/min

組立品番	組立形式	寸法図	回路記号	②バルブ形式	クラッキング圧力 MPa bar
CV-93031-10-00	KFV03-CV1-L2	図3		KCV02-CVA	0.02 0.2
CV-93031-15-00	KFV03-CV6-L2			KCV02-CVC	0.21 2.1
CV-93031-12-00	KFV03-CV3-L2			KCV02-CVE	0.69 6.9



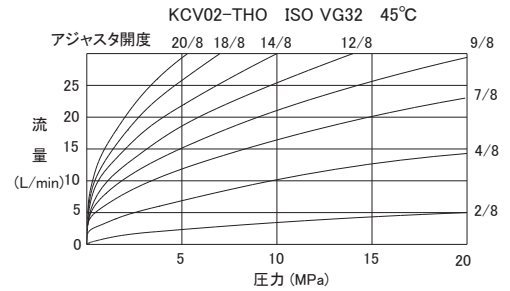
フィッティングフローコントロールバルブ

組立品番	組立形式	寸法図	回路記号	②バルブ形式	流量調整範囲 (L/min)	最高使用圧力(MPa)	許容背圧 (MPa)
CV-92931-20-00	KFV03-FC-L1	図6		J02E2ZN	2 ~ 20	21	21



フィッティングニードルバルブ

組立品番	組立形式	寸法図	回路記号	②バルブ形式	全開口径	最高使用圧力(MPa)	許容背圧 (MPa)
CV-93031-25-00	KFV03-TH-L1	図8		KCV02-THO-00	φ 3.0	35	35
CV-93031-25-12	KFV03-TH12-L1			KCV02-THO-12	φ 1.2	35	35



フィッティングキャビティー 覧

フィッティングキャビティーはG 3/8 サイズメスシートの例で記載していますが、下図5種類の組み合わせができますのでお問い合わせ下さい。

