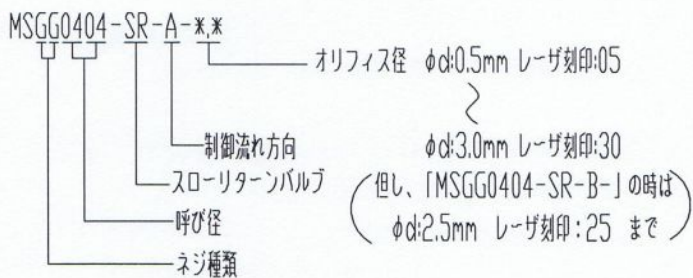


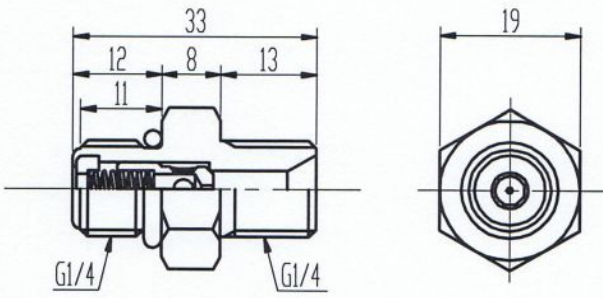
[スローリターンバルブ形状一覧表]

形式	形状	モデルナンバー	両端ネジ形状		オリフィス径
			T1	T2	
MSGG		MSGG0404-SR-A-*,*	G1/4	G1/4	φ0.5~φ3.0
		MSGG0404-SR-B-*,*	G1/4	G1/4	φ0.5~φ2.5
		MSGG0606-SR-A-*,*	G3/8	G3/8	φ0.5~φ3.0
		MSGG0606-SR-B-*,*	G3/8	G3/8	φ0.5~φ3.0
MSRG		MSRG0404-SR-A-*,*	R1/4	G1/4	φ0.5~φ3.0
		MSRG0404-SR-B-*,*	R1/4	G1/4	φ0.5~φ3.0
		MSRG0606-SR-A-*,*	R3/8	G3/8	φ0.5~φ3.0
		MSRG0606-SR-B-*,*	R3/8	G3/8	φ0.5~φ3.0

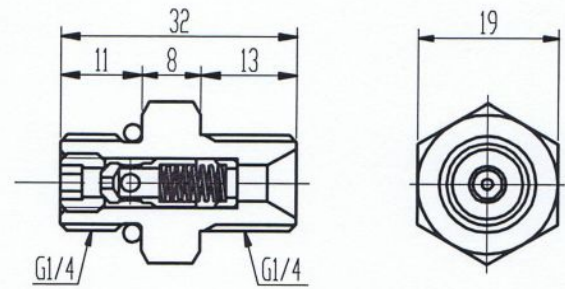


制御流れ方向と表示記号

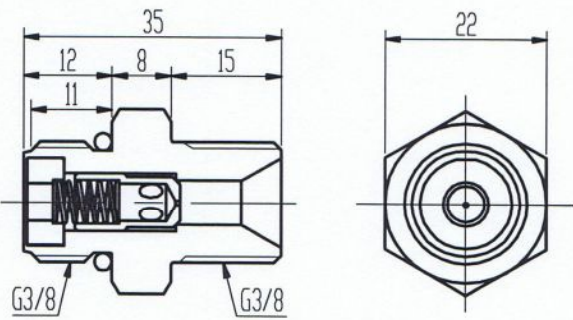
記号	制御流れ方向	回路図
-A-	□1 → □2	
-B-	□1 ← □2	



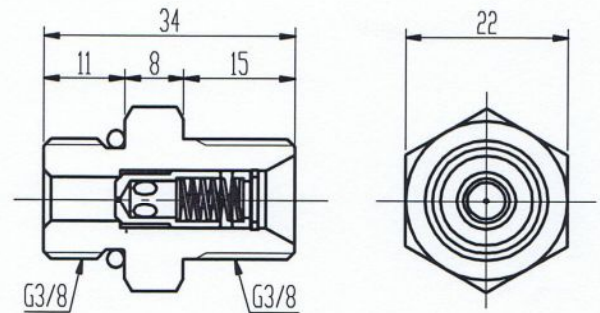
MSGG0404-SR-A-*,*
オリフィス径



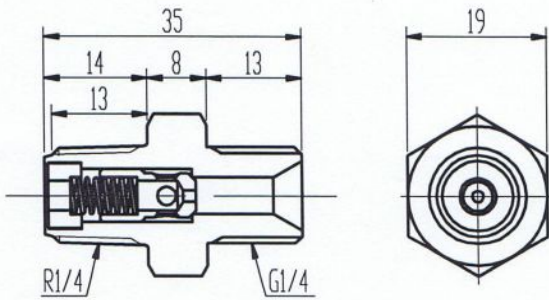
MSGG0404-SR-B-*,*



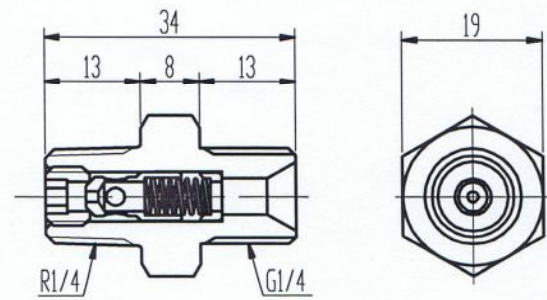
MSGG0606-SR-A-*,*



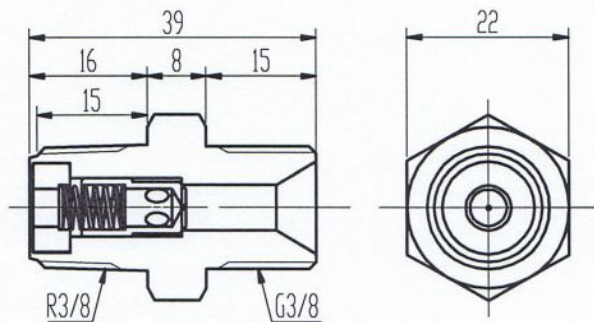
MSGG0606-SR-B-*,*



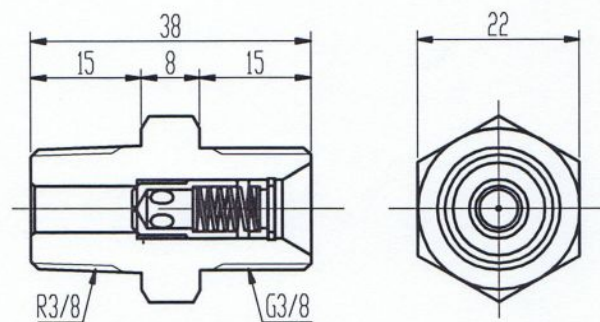
MSRG0404-SR-A-*,*



MSRG0404-SR-B-*,*

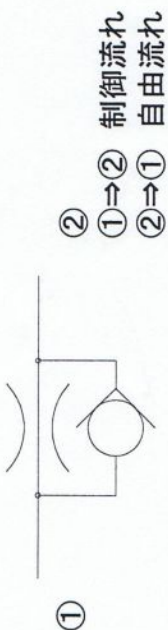


MSRG0606-SR-A-*,*

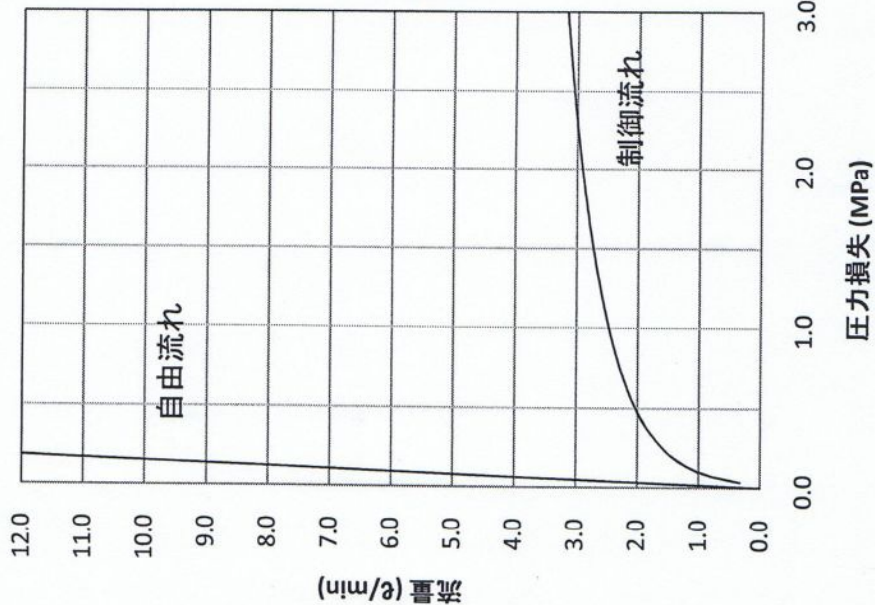


MSRG0606-SR-B-*,*

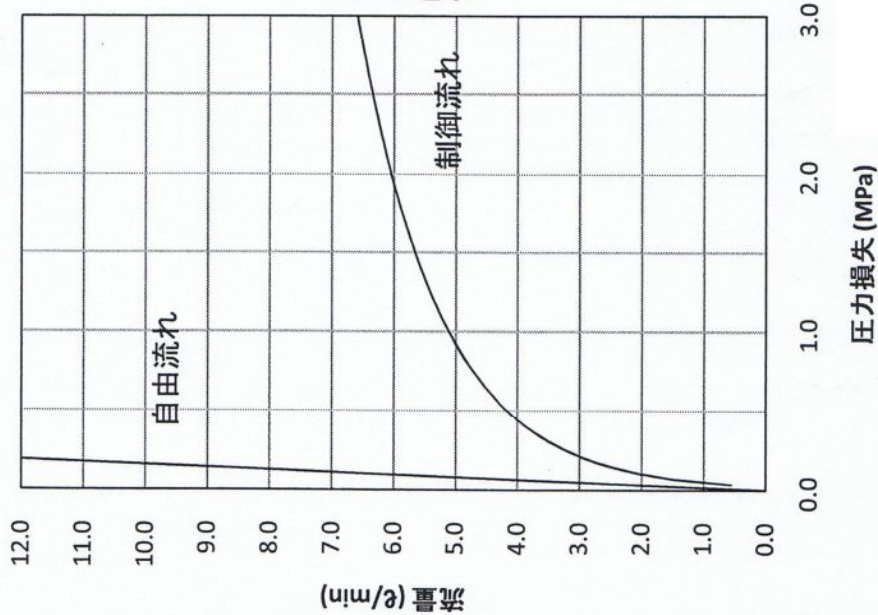
スローリターンバルブ流量と圧力損失の関係



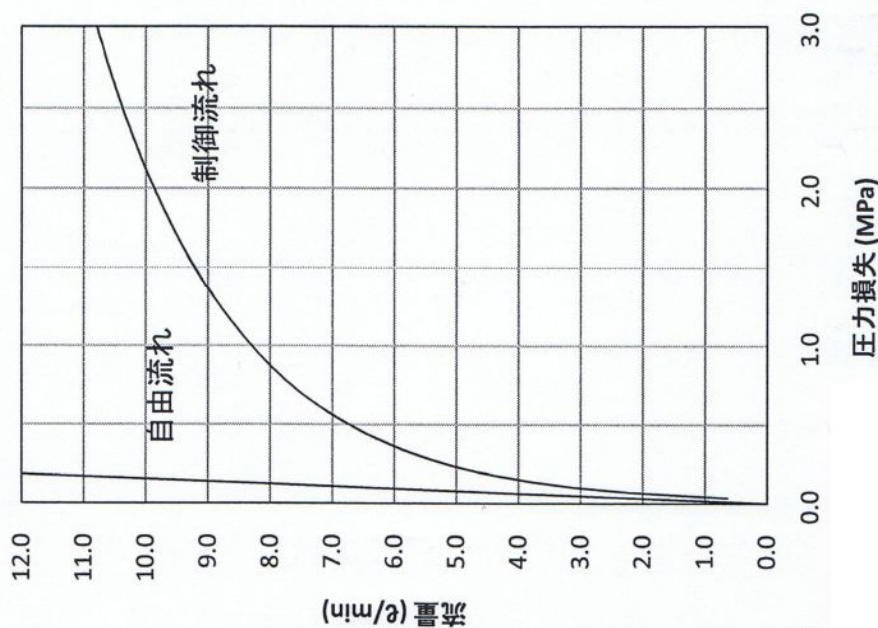
フジテクノ品番: LSRRc0404-SR1.0
オリフィス径: φ1.0



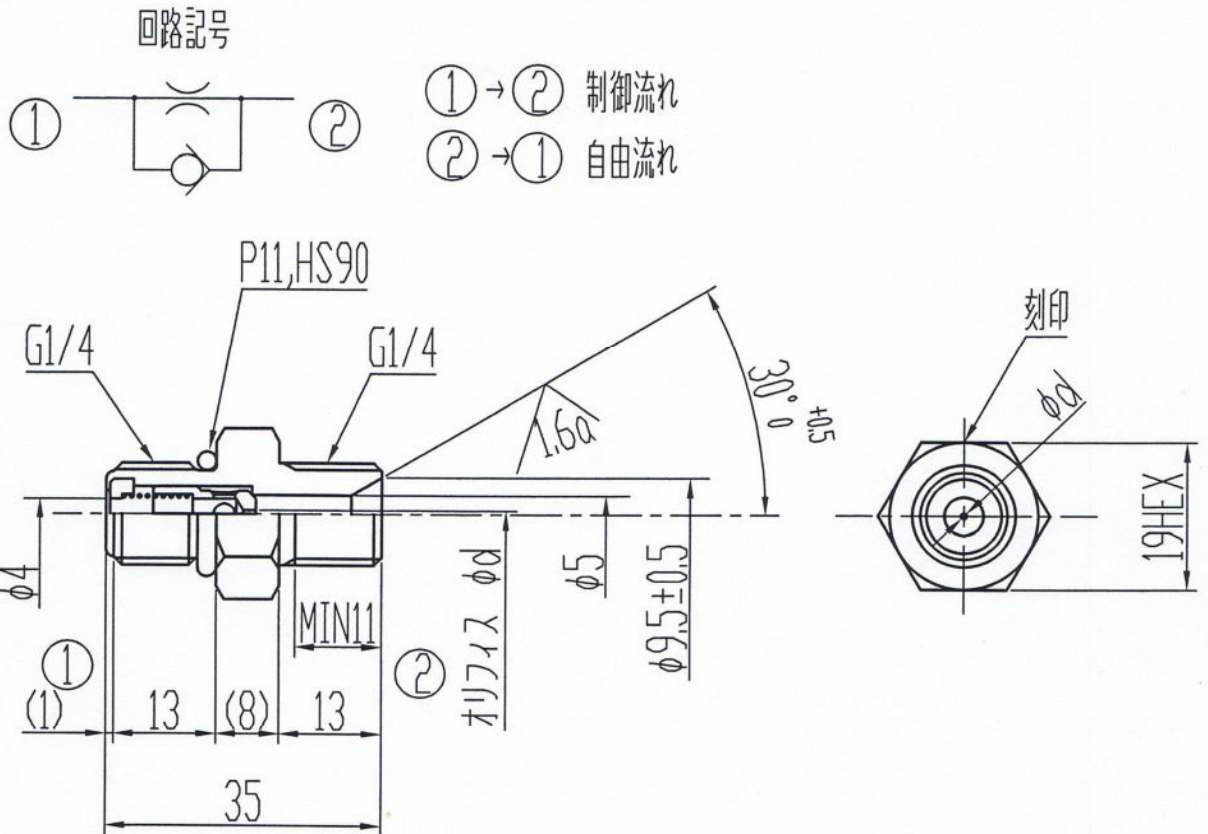
フジテクノ品番: MSGG0404-SR1.5
オリフィス径: φ1.5



フジテクノ品番: LSRRc0404-SR2.0
オリフィス径: φ2.0



符号	年月日	改定理由	担当	承認



仕様

1. 環境：屋外，雨水，塵，ホコリ，振動有
2. 作動油温：-20~80°
3. 作動油：ISO VG32 相当
4. 定格圧力：25MPa
5. 保証耐圧：37.5MPa
6. クラッキング圧力：0.098MPa
7. 表面処理：亜鉛メッキ 3価クロメート処理

モデルナンバー

MSGG0404-SR0.8

- オリフィス径 φd:0.8mm 刻印:08
- φd:1.0mm 刻印:10
- φd:1.5mm 刻印:15
- φd:2.0mm 刻印:20

- スローリターンバルブ
- 呼び径
- ネジ種類

スローリターンバルブ		ASSY		1				
番号	部品名		材料	数	部品番号	部品重量	備考	
	承認	検図	設計	担当	品名	スローリターンバルブ集合図		
	中	中	藤	藤		型式	MSGG0404-SR	
	村	村	井健	井健			142C-0010	
尺度	株式会社 フジテクノ			登録日	図番	R.V. N		
1/1				2010.3.31				